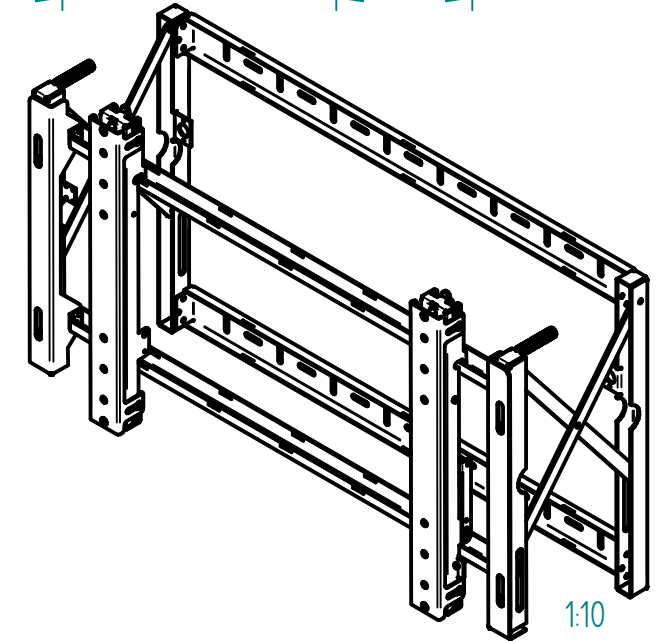
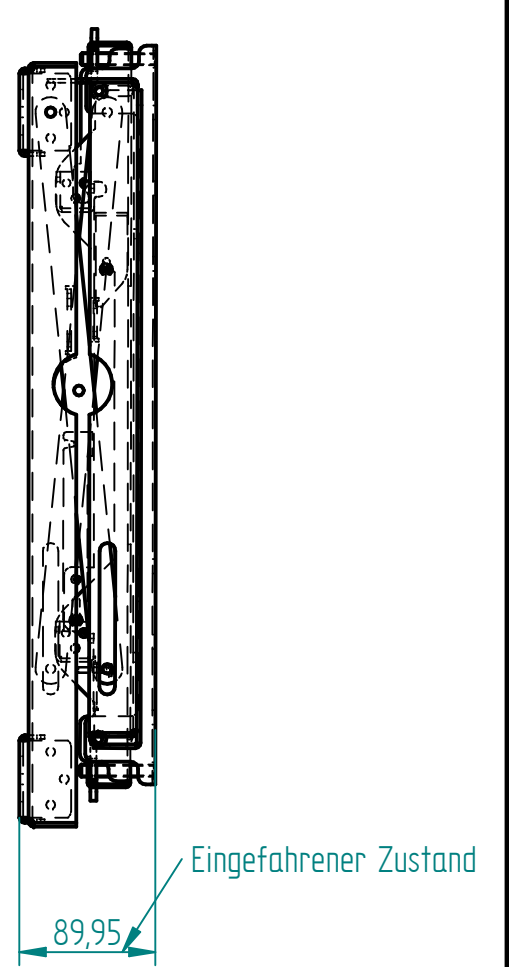
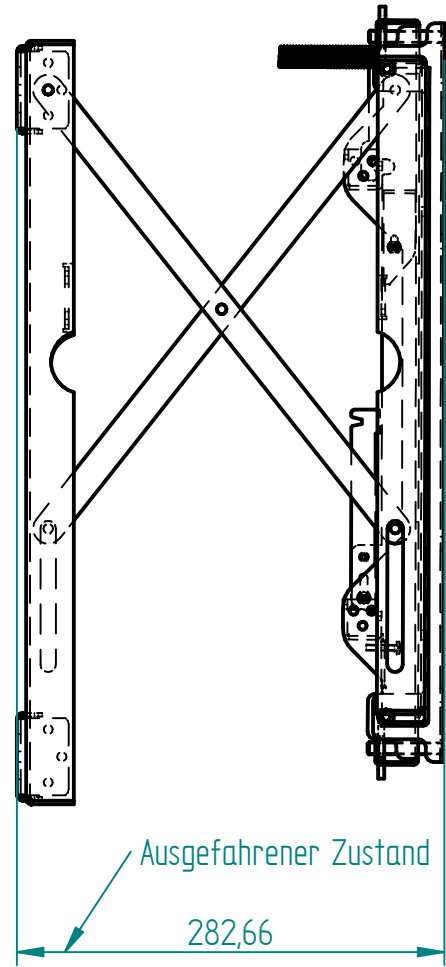
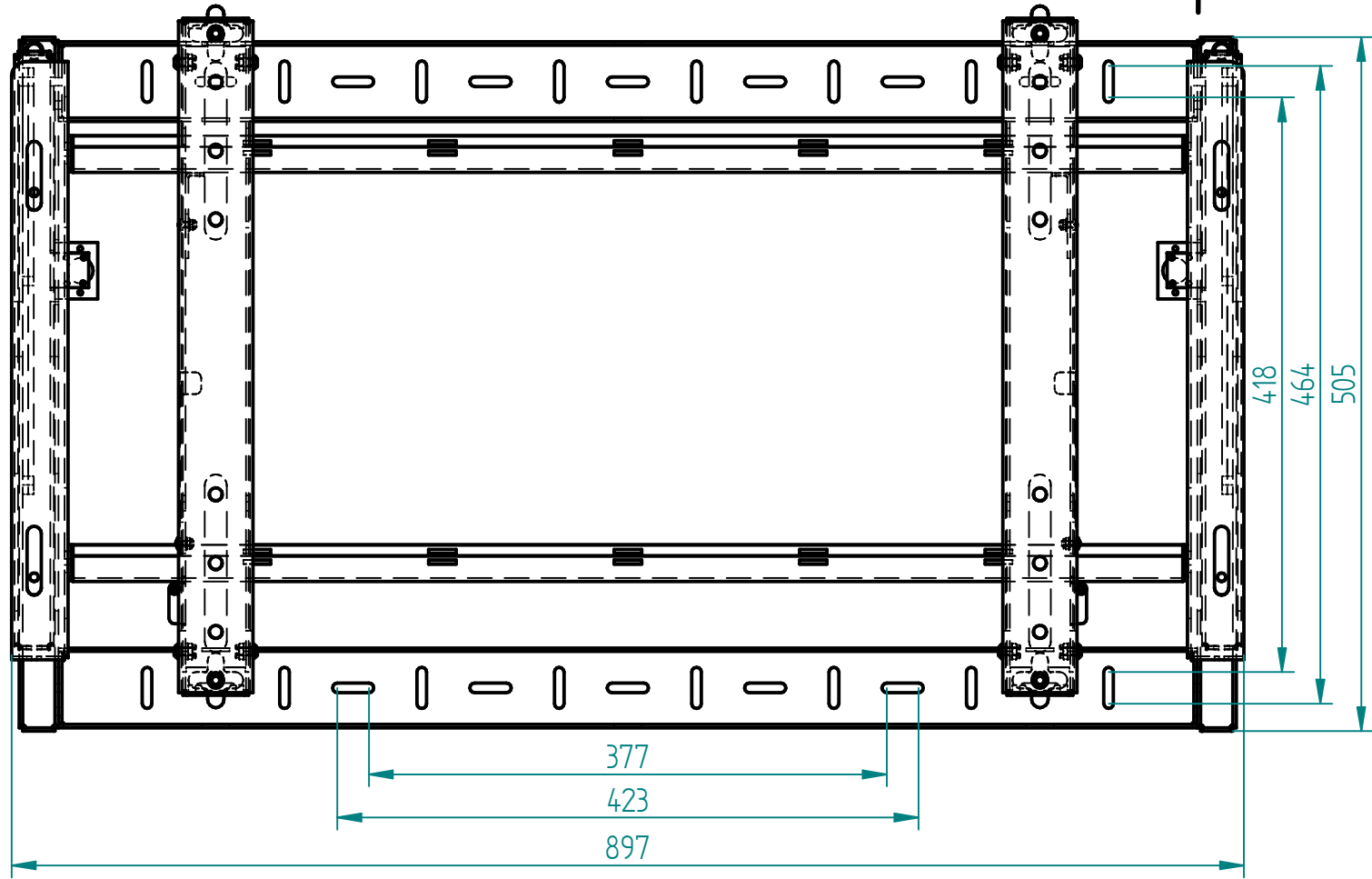


Schutzvermerk zur Beschränkung der Nutzung von Unterlagen nach DIN 34 "Weitergabe sowie Vervielfältigung dieser Unterlage, Verwertung und Mitteilung ihres Inhalts nicht gestattet, soweit nicht ausdrücklich zugestanden. Zuwiderhandlungen verpflichten zu Schadenersatz. Alle Rechte für den Fall der Patenterteilung oder Gebrauchsmuster-Eintragung vorbehalten."



Wandhalterung Pressure Lock
 Passend für VESA 400x200, 300x300,
 400x400, 600x400, 800x400, 600x300
 Maximale Bildschirmgröße 60"

Technische Änderungen in Abmessungen oder Ausführung bleiben vorbehalten

(Verwendungsbereich)		(Zul.Abw.)	(Oberfläche)	Maßstab 1:5	9,962 kg
				(Werkstoff) Stahl	
		Datum	Name	(Artikel)	
		Bearb. 17.06.15	Lanning		
		Gepr.			
		Norm			
				WH Pressure Lock	
				(Artikelnummer)	Blatt 2
				100989.2	1
Zust.	Änderung	Datum	Name	(Urspr.)	(Ers.f.)
					(Ers.d.)

