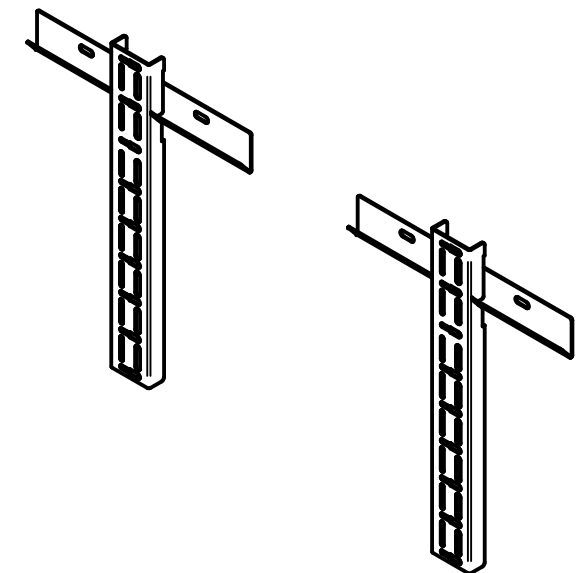
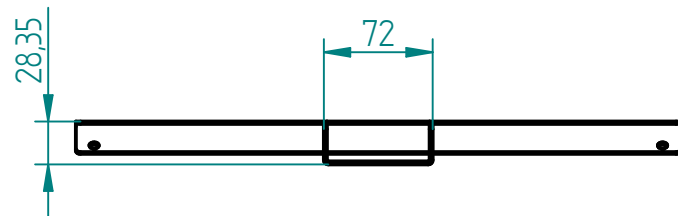
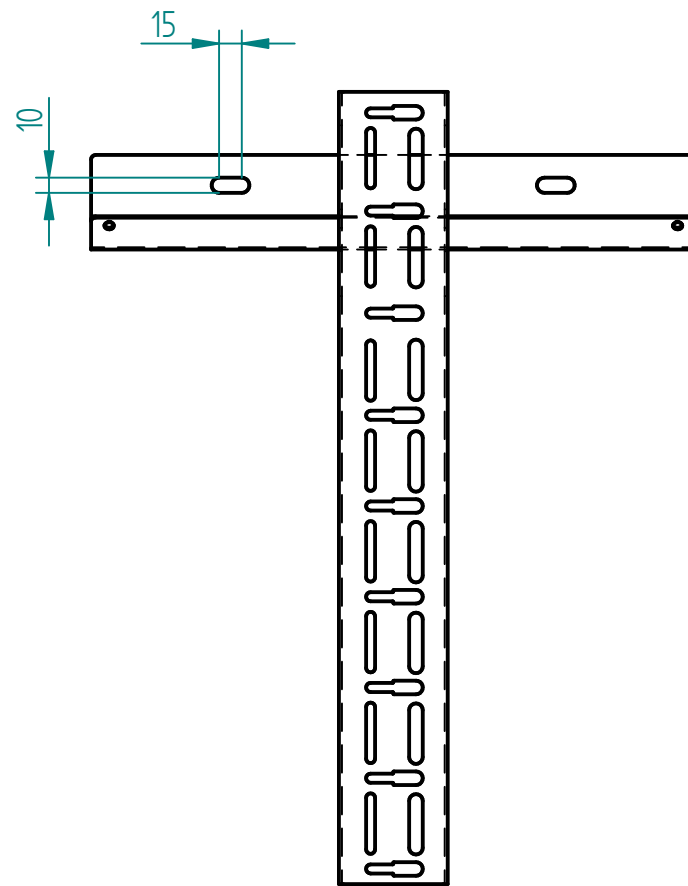
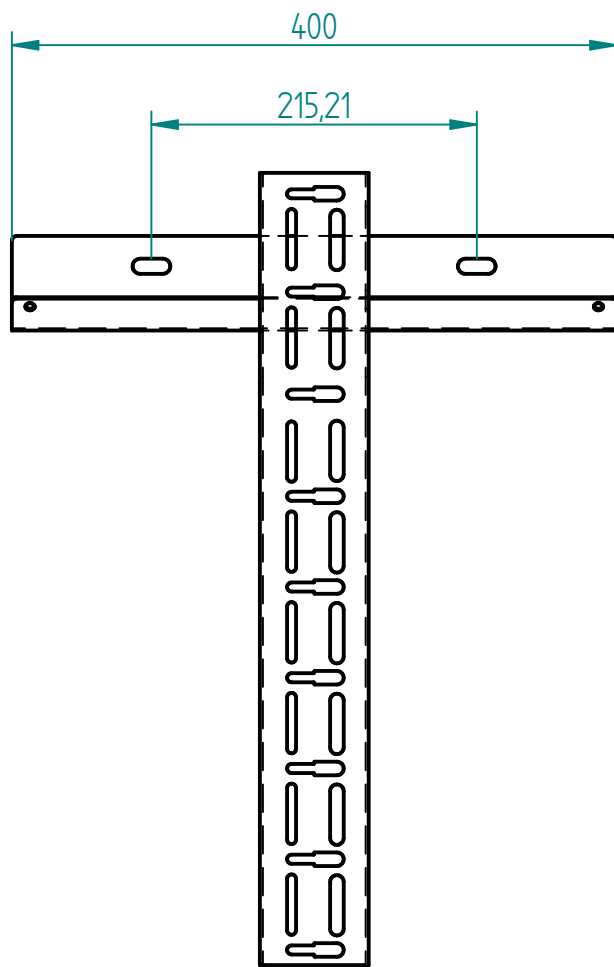


Schutzvermerk zur Beschränkung der Nutzung von Unterlagen nach DIN 34  
 "Weitergabe sowie Vervielfältigung dieser Unterlage, Verwertung und Mitteilung ihres Inhalts nicht gestattet, sowie nicht ausdrücklich zugestanden. Zuwiderhandlungen verpflichten zu Schadenersatz. Alle Rechte für den Fall der Patenterteilung oder Gebrauchsmuster-Eintragung vorbehalten."



Technische Änderungen in Abmessungen oder Ausführung bleiben vorbehalten

(Verwendungsbereich)		(Zul.Abw.)	(Oberfläche)	Maßstab 1:5	2,609 kg
				(Werkstoff) Stahl	
		Datum	Name	(Artikel)	
		Bearb. 03.02.16	Lanning	T-Plan Wandhalterung starr	
		Gepr.			
		Norm			
				(Artikelnummer)	Blatt 2
				100914.1	1
Zust.	Änderung	Datum	Name	(Ers.f.)	(Ers.d.)