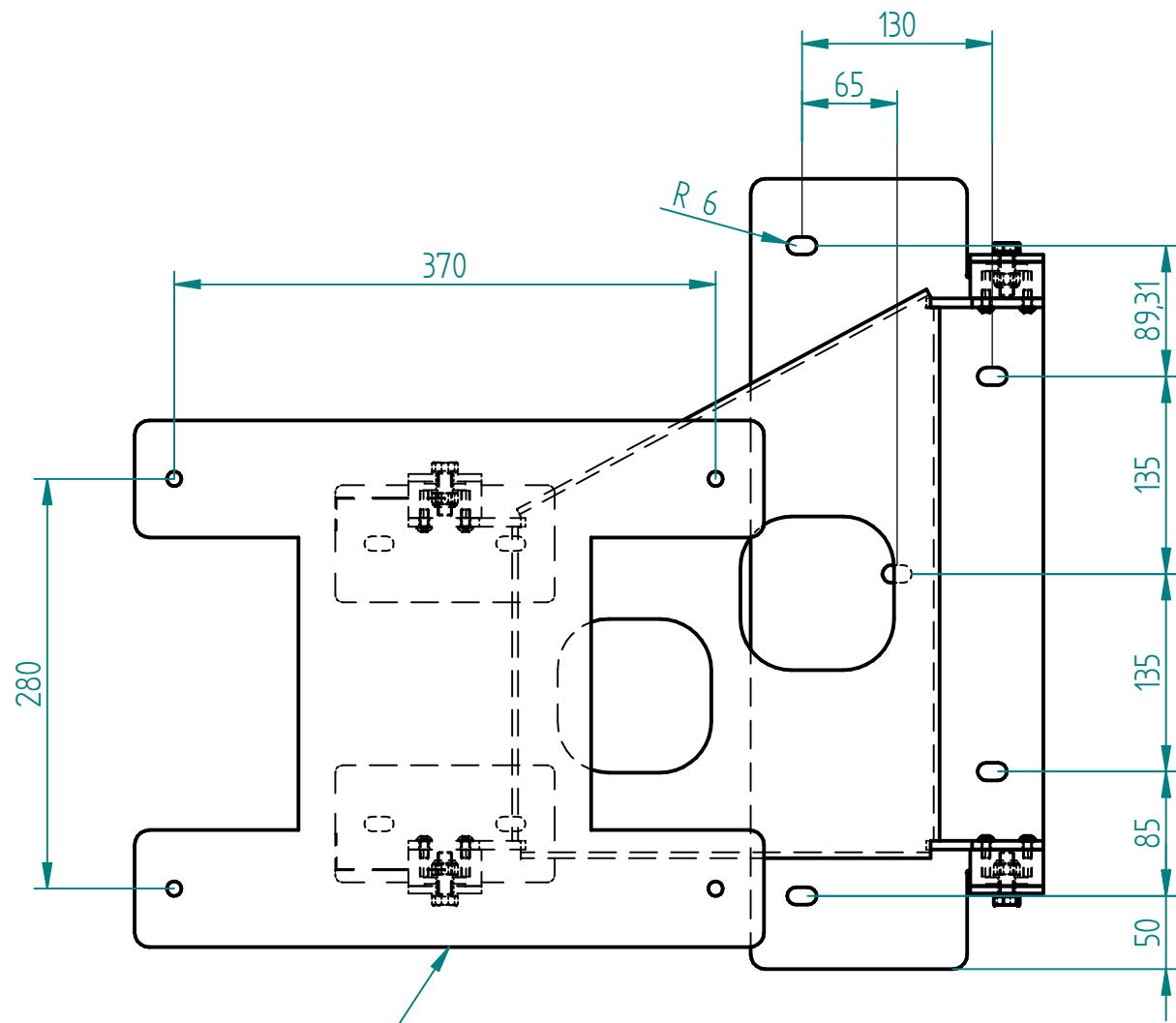
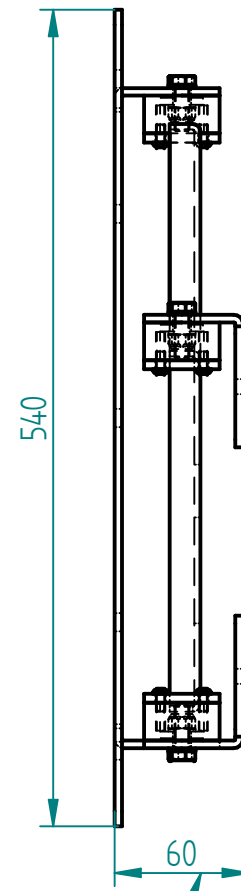


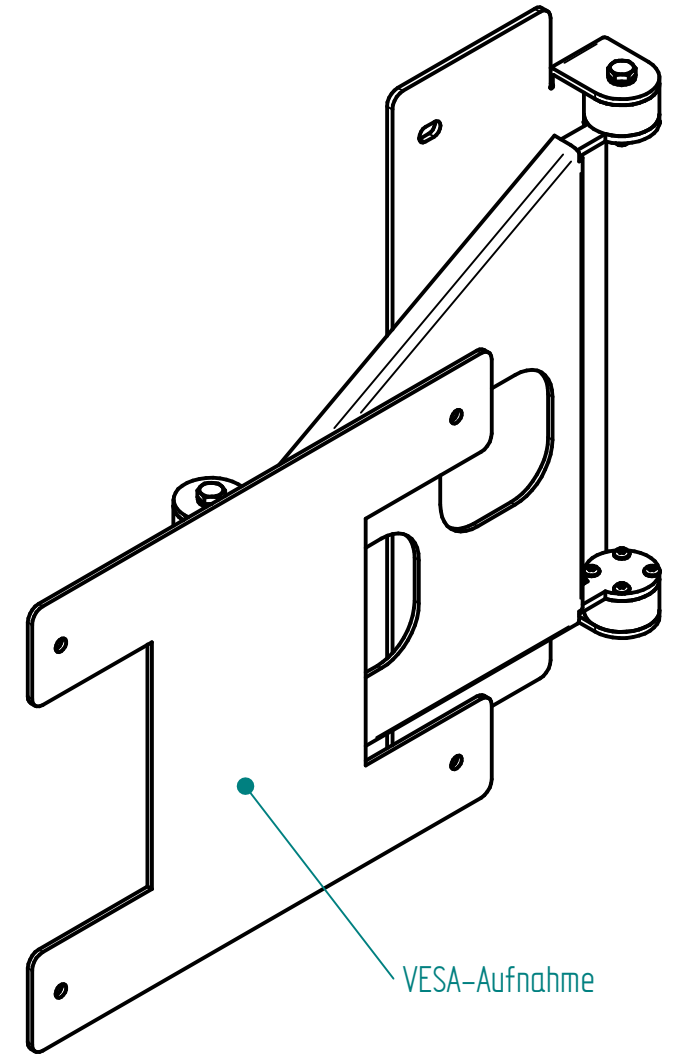
Schutzvermerk zur Beschränkung der Nutzung von Unterlagen nach DIN 34
 "Weitergabe sowie Vervielfältigung dieser Unterlage, Verwertung und Mitteilung ihres Inhalts nicht gestattet, sowie nicht ausdrücklich zugestanden. Zuwiderhandlungen verpflichten zu Schadenersatz. Alle Rechte für den Fall der Patenterteilung oder Gebrauchsmuster-Eintragung vorbehalten."



VESA-Aufnahme

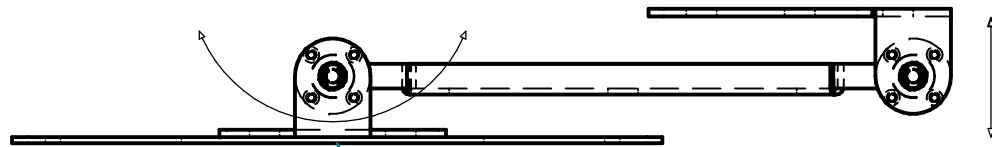


ohne starre VESA-Halterung



VESA-Aufnahme

von der Wand schwenkbar im Radius von 440mm



VESA-Aufnahme

Technische Änderungen in Abmessungen oder Ausführung bleiben vorbehalten

Verwendungsbereich		(Zul.Abw.)	(Oberfläche)	Maßstab	1:5	0,000 kg
				(Werkstoff)		
		Datum	Name	Artikel		
		Bearb.	02.04.14	Schick	Wandhalterung- klapp- und schwenkbar	
		Gepr.				
		Norm				
				(Artikelnummer)	100440	Blatt 1
				(Ers.f.)	(Ers.d.)	1

