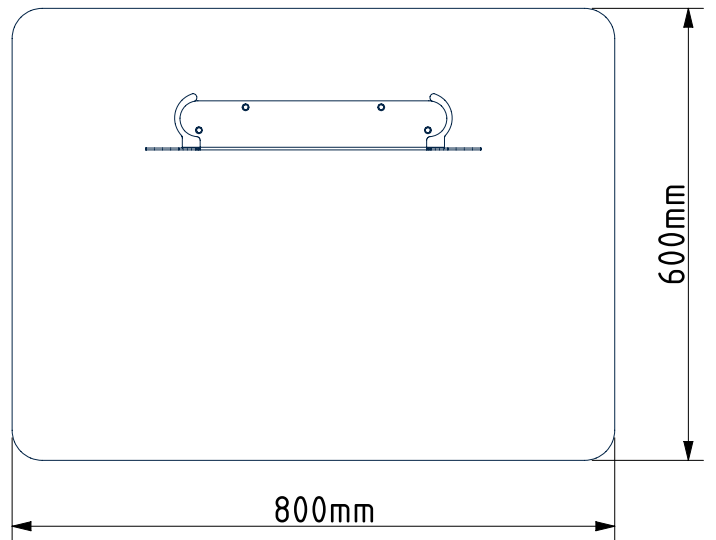
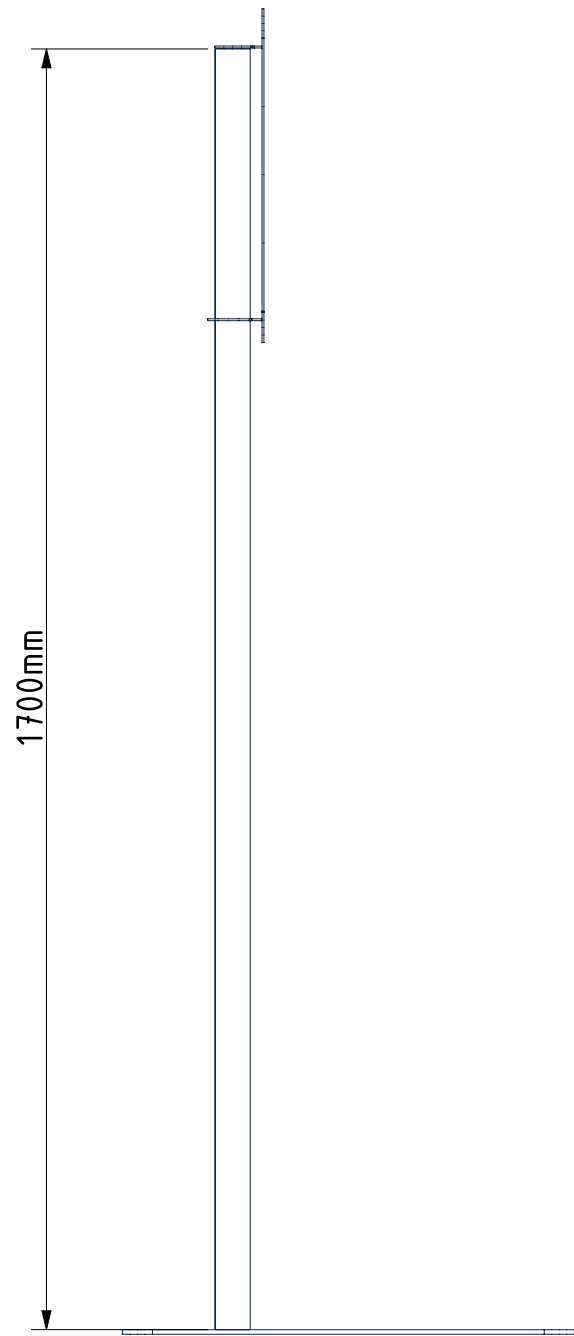
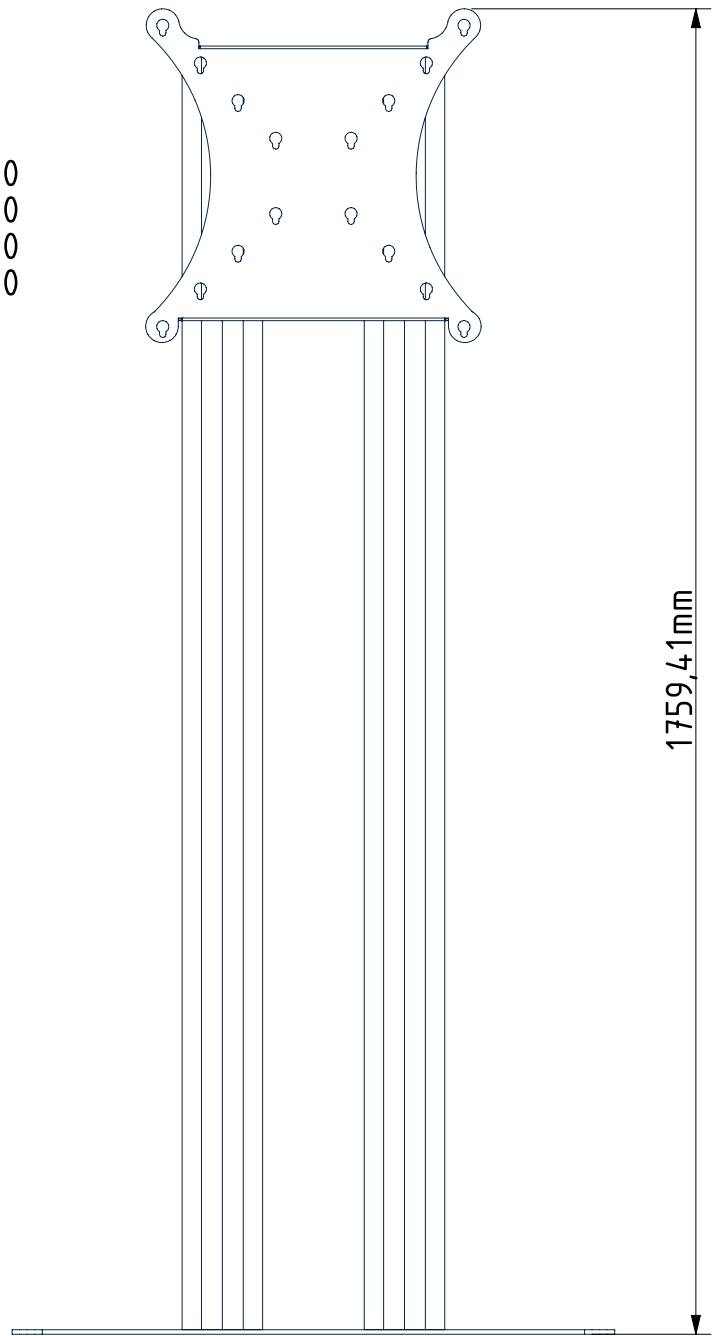
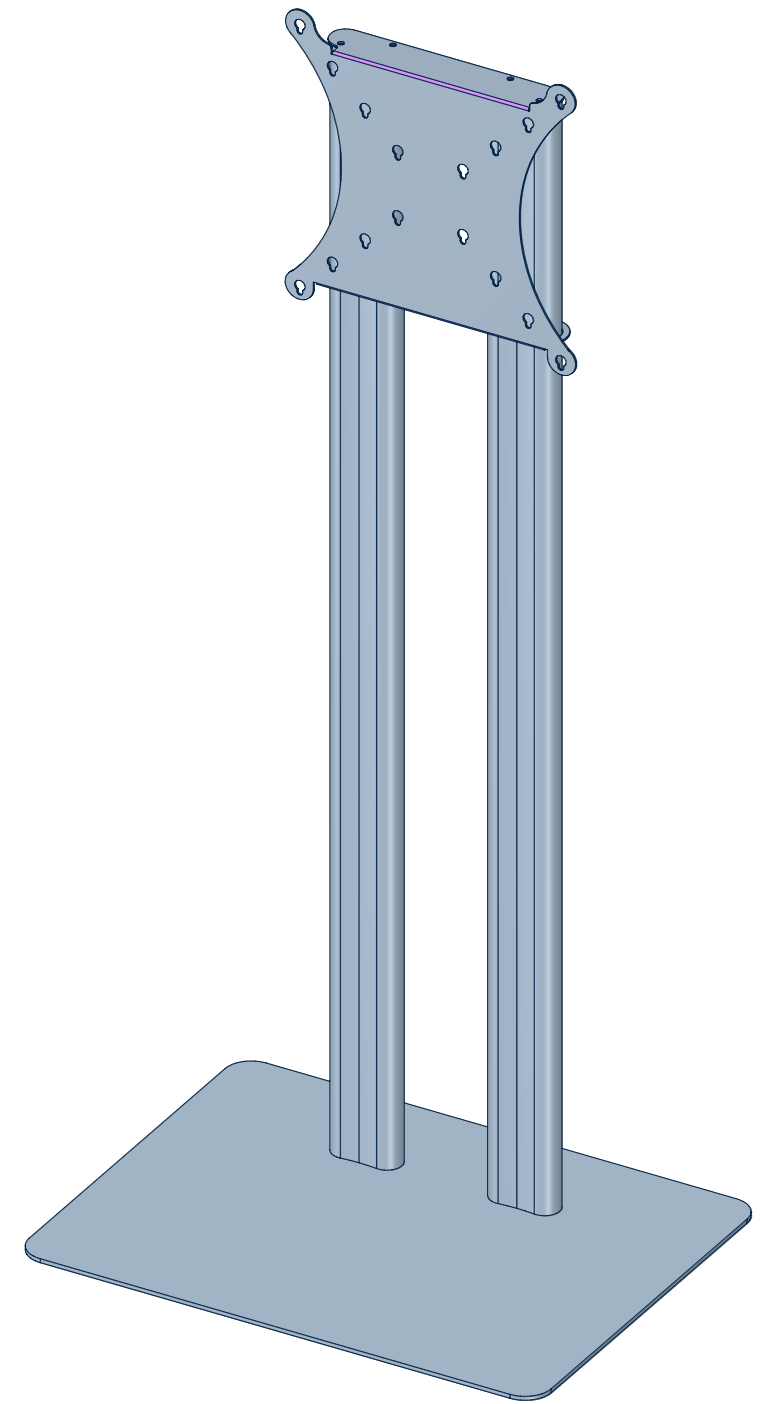


Schutzvermerk zur Beschränkung der Nutzung von Unterlagen nach DIN 34 "Weitergabe sowie Vervielfältigung dieser Unterlage, Verwertung und Mitteilung ihres Inhalts nicht gestattet, sowie nicht ausdrücklich zugestanden. Zuwiderhandlungen verpflichten zu Schadenersatz. Alle Rechte für den Fall der Patenterteilung oder Gebrauchsmuster-Eintragung vorbehalten."

Vesa:  
100x100  
200x200  
300x300  
400x400



Technische Änderungen in Abmessungen oder Ausführung bleiben vorbehalten



|                        |           |                            |                                 |                       |
|------------------------|-----------|----------------------------|---------------------------------|-----------------------|
| Verwendungsbereich<br> | Zul. Abw. | Farbe:                     | Maßstab: 1:10                   | Papierformat: A3      |
|                        |           |                            | Werkstoff: Unbekanntes Material |                       |
|                        |           |                            | Artikel: Standfuß Perfect       |                       |
|                        |           | Datum                      | Name                            |                       |
|                        |           | Bearb. 15.05.2017 15:29:08 | A. Taupp                        |                       |
|                        |           | Gepr.                      |                                 |                       |
|                        |           | Norm                       |                                 |                       |
|                        |           |                            |                                 | Artikelnummer: 102174 |
|                        |           |                            |                                 | Blatt 1               |