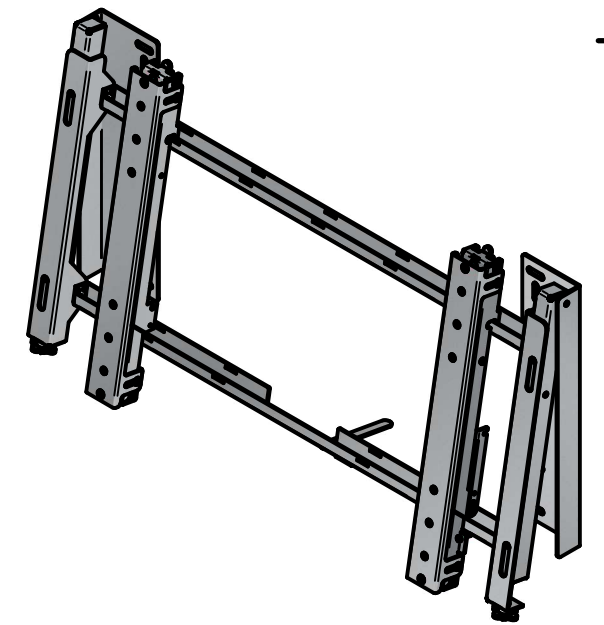
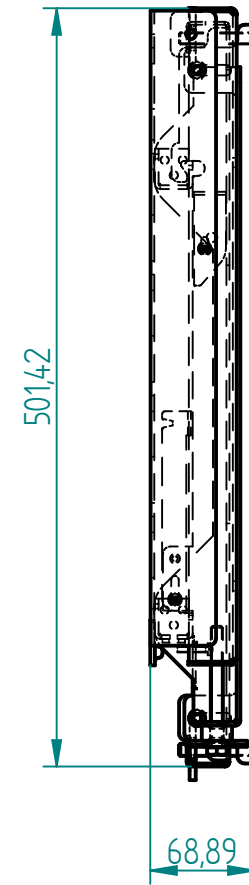
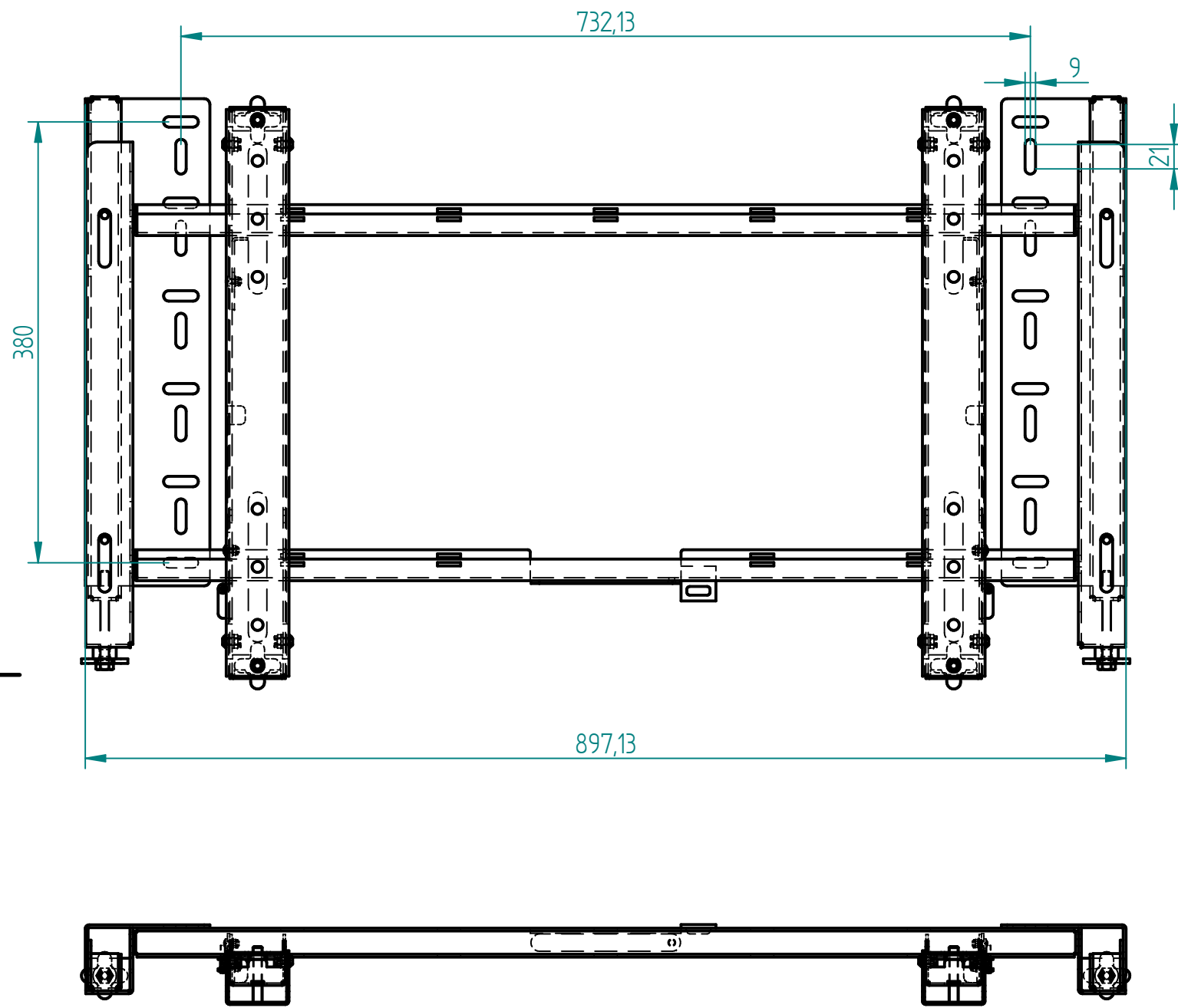


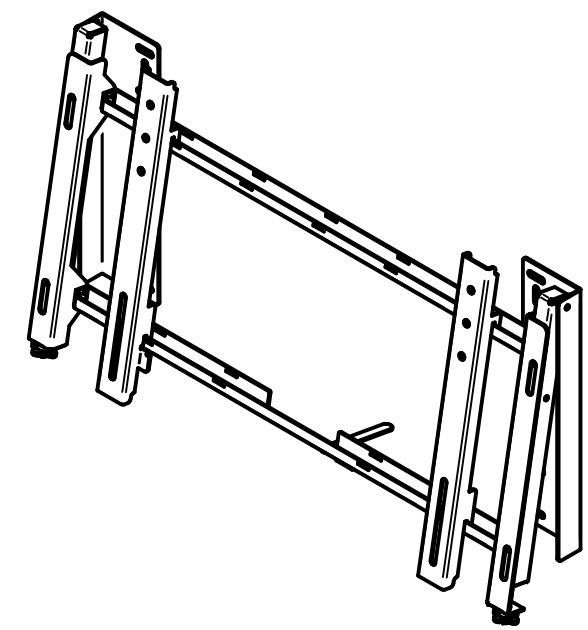
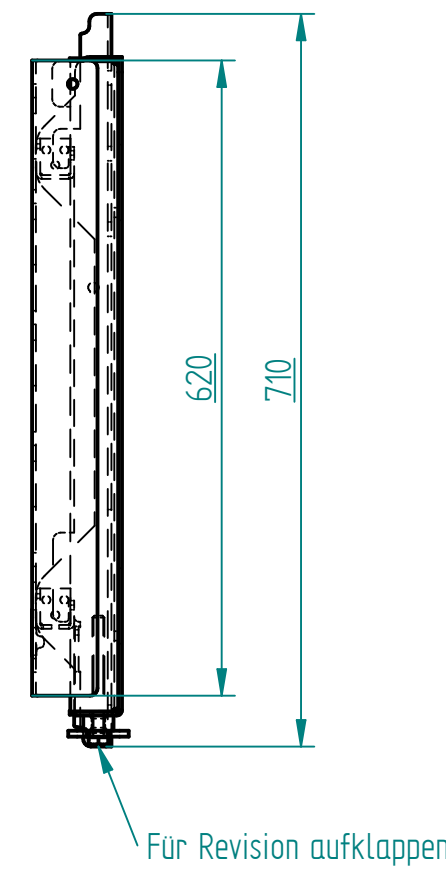
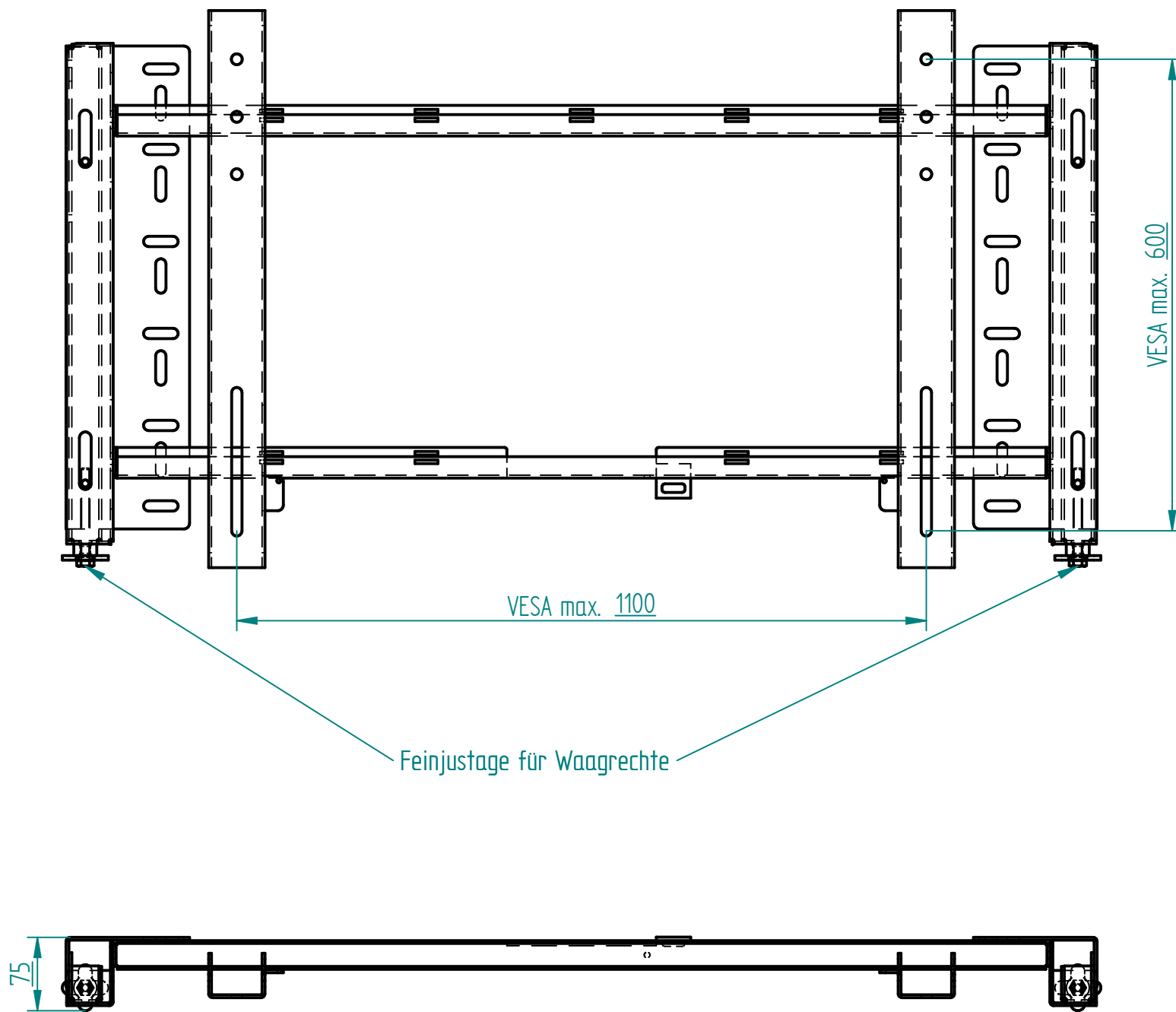
Schutzvermerk zur Beschränkung der Nutzung von Unterlagen nach DIN 34  
 "Weitergabe sowie Vervielfältigung dieser Unterlage, Verwertung und Mitteilung ihres Inhalts nicht gestattet, sowie nicht ausdrücklich zugestanden. Zuwiderhandlungen verpflichten zu Schadenersatz. Alle Rechte für den Fall der Patenterteilung oder Gebrauchsmuster-Eintragung vorbehalten."



Technische Änderungen in Abmessungen oder Ausführung bleiben vorbehalten

(Verwendungsbereich)		(Zul.Abw.)	(Oberfläche)	Maßstab	1:5	10,024 kg			
				(Werkstoff)					
				Datum	21.01.16	Name	Lanning	(Artikel)	Wandhalter Work Out 3D
				Bearb.					
				Gepr.					
				Norm					
						(Artikelnummer)	110043	Blatt	2
				(Ers.f.)		(Ers.d.)		1	BL
Zust.	Änderung	Datum	Name	(Urspr.)					

Schutzvermerk zur Beschränkung der Nutzung von Unterlagen nach DIN 34  
 "Weitergabe sowie Vervielfältigung dieser Unterlage, Verwertung und Mitteilung ihres Inhalts nicht gestattet, sowie nicht ausdrücklich zugestanden. Zuwiderhandlungen verpflichten zu Schadenersatz. Alle Rechte für den Fall der Patenterteilung oder Gebrauchsmuster-Eintragung vorbehalten."



Technische Änderungen in Abmessungen oder Ausführung bleiben vorbehalten

(Verwendungsbereich)		(Zul.Abw.)		(Oberfläche)		Maßstab	
		Datum 08.03.16		Name Lanning		(Werkstoff)	
						(Artikel)	
		Bearb. Gepr. Norm				Wandhalterung Work Out	
						(Artikelnummer)	
Zust. Änderung		Datum Name		(Urspr.)		(Ers.f.) (Ers.d.)	

Blatt 2  
1

A3